

MANUAL DE UTILIZARE ȘI ÎNTREȚINERE

Instrucțiuni originale | Revizia 01 | Ed. 01 | 10/2021

MAȘINĂ DE TUNS GAZONUL PE BENZINĂ

IMPORTATOR: GOLDEN FISH SRL FABRICAT ÎN PRC
(service@micul-fermier.ro; contact@micul-fermier.ro)

DZ-M104



- ▶ Turație: 2900 ± 100 rpm
- ▶ Putere: 2.6 kW
- ▶ Consum carburant: 0.45 l/h
- ▶ Rezervor ulei: 0.5 l
- ▶ Trepte de reglare a înălțimii: 6 trepte

DZ-M105



- ▶ Turație: 2900 ± 100 rpm
- ▶ Putere: 2.6 kW
- ▶ Consum carburant: 0.45 l/h
- ▶ Rezervor ulei: 0.5 l
- ▶ Trepte de reglare a înălțimii: 5 trepte

DETOOLZ
SMART WORK



RO



CITIȚI CU ATENȚIE PREZENȚELE INSTRUCȚIUNI DE FUNCȚIONARE ÎNAINTE DE PRIMA PUNERE ÎN FUNCȚIUNE A PRODUSULUI ȘI RESPECTAȚI OBLIGATORIU INSTRUCȚIUNILE DE SIGURANȚĂ!
NERESPECTAREA INDICAȚIILOR DIN PREZENTUL MANUAL SCUTEȘTE PRODUCĂTORUL DE ORICE RĂSPUNDERE ȘI DUCE LA PIERDEREA GARANȚIEI!!
PĂSTRAȚI ACEST MANUAL PENTRU REFERINȚE ULTERIOARE.

2021 Toate drepturile rezervate



CUPRINS:

1. INFORMAȚII GENERALE	4
1.1. DESCRIERE MANUAL	4
1.2. UTILIZAREA ȘI SCOPUL MANUALULUI	4
1.3. SIMBOLOGIA UTILIZATĂ	4
2. INSTRUCȚIUNI DE SIGURANȚĂ	5
2.1. PRECAUȚII GENERALE	5
2.2. SECURITATE PERSONALĂ	5
2.3. RISCURI REZIDUALE	6
2.4. INSTRUCȚIUNI DE SIGURANȚĂ	6
2.5. INSTRUCȚIUNI DE PRIM AJUTOR	7
3. DATE TEHNICE - DESCRIEREA PRODUSULUI	8
3.1. DESCRIEREA PRODUSULUI DZ-M104	8
3.2. DESCRIEREA PRODUSULUI DZ-M105	9
3.3. SPECIFICAȚII TEHNICE	10
4. INSTRUCȚIUNI DE OPERARE	12
4.1. PUNEREA ÎN FUNCȚIUNE	12
4.2. MODUL DE OPERARE	14
5. ÎNTREȚINERE ȘI ELIMINARE	17
5.1. ÎNTREȚINEREA	17
5.2. CURĂȚAREA	17
5.3. DEPOZITAREA	17
5.4. GARANȚIE / ELIMINARE PRODUS	17
6. PROBLEME ȘI REMEDII	19
7. DECLARAȚIE DE CONFORMITATE	22
8. CERTIFICAT DE GARANȚIE	23

Golden Fish SRL face eforturi permanente pentru a păstra acuratețea informațiilor din acest manual. Uneori produsele pot avea culori sau nuanțe diferite ce sunt modificate de către producător fără preaviz. Imaginile furnizate au caracter informativ și pot conține unele diferențe în funcție de configurația constructivă a produsului comercializat.

Stimate client,

Firma GOLDEN FISH SRL este constant preocupată de creșterea calității produselor și serviciilor, precum și de lărgirea și diversificarea portofoliului de produse disponibile, pentru a vă oferi deplină satisfacție.

Vă rugăm să citiți cu atenție prezentul manual înainte a primei utilizări și ulterior păstrați-l cu atenție, într-un loc accesibil pentru orice consultare viitoare.

Acest manual este compatibil cu produsul:

----- **Mașină de tuns gazonul pe benzină, model DZ-M104, DZ-M105** -----

În numele întregii noastre echipe, vă mulțumim pentru încrederea pe care ne-ați acordat-o prin cumpărarea acestui produs și vă asigurăm de întreaga noastră colaborare. Suntem siguri că acest produs nou, modern, funcțional și practic, fabricat din materiale de cea mai bună calitate, vă va satisface exigențele în cel mai bun mod cu putință.

Pentru a obține cele mai bune rezultate este important să citiți în întregime instrucțiunile din acest manual.

Manualul de utilizare este parte integrantă a acestui produs. Acesta include instrucțiuni importante despre siguranță, utilizare și eliminare. Înainte de a începe să folosiți aparatul, citiți cu atenție toate instrucțiunile privind operarea și siguranța.

Producătorul nu este răspunzător de orice pagube produse persoanelor sau proprietăților cauzate de instalarea și utilizarea incorectă a produsului.

Echipa noastră vă stă la dispoziție pentru orice problemă tehnică sau comercială.

RO

SC Golden Fish SRL

Linia de Centura 5, CTPark Bucharest North,

Stefanestii de Jos, Jud Ilfov, 077175;

CUI: RO22908031

Nr. Reg. Com.: J23/2652/2016

Telefon: 0374 496 580

www.micul-fermier.ro

01 INFORMAȚII GENERALE

1.1. Descriere manual

Prezentul manual a fost redactat pe baza documentelor originale realizate de către producător și a fost localizat pentru comercializare pe piața locală. În acest document se regăsesc integral toate indicațiile originale provenite de la producător.

Manualul reflectă stadiul actual al produsului comercializat și nu poate să fie considerat inadecvat în cazul în care urmează altele noi versiuni ce vor fi supuse unor actualizări ulterioare.

Producătorul își rezervă dreptul de a face acest lucru prin actualizarea manualelor de utilizare și întreținere fără obligația de a actualiza manualele produselor deja comercializate decât în cazuri excepționale.

Dacă aveți îndoieli sau nu înțelegeți pe deplin datele prezentate în acest manual, contactați centrul de service zonal, distribuitorul autorizat sau direct adresați o cerere către producător.

Se specifică faptul că producătorul intenționează să continue optimizarea produsului dvs.

1.2. Utilizarea și scopul manualului

Protejați-vă pe dumneavoastră și pe ceilalți de răni-re prin utilizarea corectă a produsului - citiți manualul înaintea primei utilizări și urmați toate măsurile de siguranță.

Scopul acestui manual este de a vă aduce la cunoștință modalitatea eficientă de utilizare și întreținere în condiții de siguranță pentru o utilizare de durată a produsului achiziționat.

Păstrați cu atenție manualul, într-un loc accesibil pentru orice consultare viitoare. În caz de pierdere sau deteriorare solicitați o copie de la distribuitorul dvs. sau direct la producător.

1.3. Simbologia utilizată

Pe parcursul manualului veți regăsi următoarele modalități de atenționare:

RO



PERICOL

În cazul în care există un pericol cu consecințe grave ce pot cauza leziuni utilizatorului sau altor persoane.



ATENȚIE

Trebuie să acordați maximă atenție indicațiilor prezentate pentru a evita situații care pot deteriora produsul sau alte utilaje sau pot avea consecințe asupra mediului înconjurător.



INFORMAȚII

În cazul unor informații particulare.



NOTĂ/OBSERVAȚIE

Utilizarea neadecvată poate conduce la pierderea garanției producătorului.

SIMBOL	SEMNIFICAȚIE
	ATENȚIE Atenționare pentru situații cu potențial pericol.
	PERICOL GENERAL Atenție pericol generic urmat de explicația tipului de pericol.
	PERICOL ELECTRIC Semnalizează prezența tensiunii electrice sau a unor echipamente care utilizează tensiunea electrică.
	INTERVENȚIE MECANICĂ Atenționare pentru intervenții necesare asupra elementelor mecanice.
	INTERVENȚIE ELECTRICĂ Atenționare pentru intervenții necesare asupra elementelor electrice.
	PROTECȚIE MĂINI Se recomandă folosirea mănușilor de protecție.
	PROTECȚIE OCHI Se recomandă purtarea de ochelari speciali.
	PROTECȚIE RESPIRAȚIE Se recomandă purtarea unei măști de praf.
	DE CITIT Se recomandă să citiți cu atenție.
	PRIM AJUTOR Instrucțiuni de prim ajutor în caz de accident.

02 INSTRUȚIUNI DE SIGURANȚĂ

2.1. Precauții generale



Citiți cu atenție prezentul document pentru a vă informa privind tipurile de lucrări permise și limitările produsului precum și riscurile potențiale specifice legate de aceasta.

Mașina de tuns gazonul pe benzină DZ-M104, DZ-M105 este un produs robust, eficient construit pentru tunderea ierbii.

Nu sunt permise alte operații decât cele indicate în prezentul manual. Operațiile pentru care nu a fost proiectat acest echipament pot crea pericole și pot provoca vătămarea persoanelor. Pentru a proteja sănătatea operatorului, se recomandă folosirea mașinii de tuns doar după însușirea instrucțiunilor de siguranță.

Utilizarea necorespunzătoare, modificările aduse aparatului sau utilizarea de piese neverificate și neagreate de fabricant pot produce pagube neprevăzute.

2.2. Securitate personală

Rămâneți în alertă, mențineți atenția la ceea ce faceți și fiți precaut atunci când manevrați mașina de tuns gazonul pe benzină DZ-M104, DZ-M105.



ATENȚIE

Nu folosiți această mașină de tuns dacă sunteți sub influența drogurilor, alcoolului sau medicamentelor. Un moment de neatenție în timpul funcționării mașinii poate duce la vătămări corporale grave.

Îmbrăcați-vă adecvat. Nu purtați haine largi sau părul neprotejat. Păstrați părul, îmbrăcămintea și mănușile departe de părțile mobile. Hainele libere, bijuteriile sau părul lung pot crea neplăceri și pot duce accidente.

Asigurați un mediu ambiant propice pentru lucrul cu mașina, de asemenea asigurați o iluminare corespunzătoare.



ATENȚIE

NU este permis să se distragă atenția persoanelor care lucrează la acest aparat. În acest caz pot pierde controlul asupra acestuia.

Utilensilele pe care nu le folosiți trebuie depozitate într-un loc uscat, pe cât posibil într-un loc înălțat pentru a nu fi accesibile persoanelor străine nefami-

liarizate cu produsul.

Întotdeauna utilizați ambele mâner pentru un maximum de control.

Țineți unealta numai de părțile izolate, la efectuarea unei operații în care accesoriul de lucru poate intra în contact cu cabluri ascunse sau cu propriul cablu de alimentare.



ATENȚIE

Purtați echipament de protecție personală.



Se recomandă purtarea unei măști de praf, dispozitiv de protecție pentru auz, mănuși, șorț de atelier și încălțăminte antiderapantă.

Protejați-vă ochii cu ochelari speciali, inclusiv când realizați curățarea sculelor cu aer comprimat.



ATENȚIE

Nu utilizați mașina de tuns gazonul într-un mediu în care există pericol de incendiu sau explozie.



ATENȚIE

Nu utilizați mașina în condiții de ploaie sau umiditate excesivă. Pătrunderea apei în interiorul unelei crește riscul unui accident.

Înainte de montare, verificați eventualele avarii ale aparatului.

Verificați așezarea pieselor aflate în mișcare, fixarea, gradul de avariere, montajul și alte detalii care pot avea influență asupra manevrabilității și funcționării aparatului.

Dacă unele piese sunt defecte, trebuie reparate de către personal de specialitate înainte de utilizare.

Părțile defecte se vor schimba imediat. Se vor folosi numai piese de schimb aprobate de producător. Orice fel de modificări la mașinii de tuns sunt interzise.



PERICOL

În cazul în care una sau mai multe părți ale mașinii sunt defecte este interzisă utilizarea acestuia.

Când folosiți mașina nu vă întindeți dincolo de poziția normală. Poziția corpului și un echilibrul adec-

vat permit un control mai bun al uneltei în situații neașteptate.

Nu expuneți mașina la ploaie. Nu o utilizați în mediu ud sau umed.

Îngrijiți cu atenție mașina și accesoriile acesteia. Respectați instrucțiunile de întreținere.



PERICOL

Se interzice utilizarea mașinii de către copii sau persoane cu dizabilități locomotorii, cu capacități psihice, senzoriale sau mintale limitate sau de persoane nefamiliarizate cu instrucțiunile din prezentul manual.



PERICOL

Nu permiteți accesul copiilor și al altor persoane neautorizate în zona de lucru.

Lucrați cu atenție - dacă vă este distrasă atenția puteți pierde controlul, și astfel se produc accidente.

Nu depozitați produsul la îndemâna copiilor sau a persoanelor neinstruite.



ATENȚIE

NU suprasolicitați mașina!

Nu forțați mașina. Folosiți-o corect conform indicațiilor din acest manual. O sculă corect folosită își va face treaba în siguranță și la calitatea pentru care este proiectată.

Nu folosiți unealta dacă ceva nu funcționează. Un instrument care nu poate fi controlat este periculos și trebuie reparat imediat.

Pe măsură ce vă obișnuiți cu utilizarea produselor **NU tratați superficial respectarea strictă a regulilor de siguranță indicate în acest manual.**



INFORMAȚII

Înlocuiți imediat componentele deteriorate sau defecte. Folosiți pentru aceasta doar piese de schimb originale.

Orice reparație neautorizată cu piese neadecvate conduce la pierderea garanției.



Nu utilizați accesorii sau consumabile nerecomandate de producător. Utilizarea unui accesoriu nerecomandat de producător poate conduce la accidente grave. Simplul fapt că un accesoriu se poate atășa sau folosi împreună cu produsul NU înseamnă că este sigur pentru utilizare.

Înainte de fiecare utilizare, inspectați mașina pentru a identifica fisuri, deteriorări sau o uzură excesivă care poate favoriza desprinderea unor piese.

Dacă mașina, sau un accesoriu este scăpat din mână, nu trebuie să-l mai utilizați fără a identifica eventualele deteriorări și după caz să interveniți pentru remedierea sau înlocuirea pieselor afectate.



ATENȚIE

Utilizați întotdeauna mașina folosind ambele mâini. Oprți mașina imediat ce apar vibrații neobișnuite sau alte anomalii.

Evitați punerea în funcțiune a mașinii în mod involuntar.

Mașina și accesoriile sale trebuie folosite numai în conformitate cu instrucțiunile fabricantului și numai în aplicațiile specificate.

Verificați produsul înainte de fiecare utilizare de posibile deteriorări.

2.3. Riscuri reziduale

Chiar și atunci când mașina este utilizată conform instrucțiunilor, nu este posibilă eliminarea tuturor factorilor de risc reziduali. Următoarele pericole pot apărea în legătură cu construcția și conceptul uneltei:

- Afecțiuni pulmonare, dacă nu este purtată o mască eficientă de protecție contra prafului.
- Afecțiuni ale auzului, dacă nu este purtat un dispozitiv eficient de protecție a auzului.
- Deteriorarea stării de sănătate în urma vibrațiilor, dacă unealta este utilizată o perioadă de timp mai îndelungată sau nu este gestionată sau întreținută adecvat.

2.4. Instrucțiuni de siguranță

Acestă mașină folosește benzină care este un combustibil extrem de inflamabil și exploziv. Înainte de alimentarea cu benzină, oprți motorul și lăsați-l să se răcească suficient.



PERICOL

Nu este permis fumatul în timpul utilizării echipamentului.

Depozitați carburantul numai în recipiente special destinate în spații bine ventilate.

Nu alimentați cu carburant mașina, în apropierea unui foc deschis, sau lângă echipamente electrice care produc scântei precum scule electrice, mașini de sudură, etc. Nu umpleți excesiv rezervorul cu combustibil.

**PERICOL INCENDIU**

Pericol de incendiu!

Benzina este extrem de inflamabilă. Înainte de alimentarea cu carburant opriți motorul și lăsați-l să se răcească.

Nu porniți mașina dacă aceasta prezintă urme sau stropi de carburant sau ulei. Ștergeți cu o lavetă orice urmă de material inflamabil.

Curățați regulat orificiile de aerisire ale motorului mașinii pentru a evita supraîncălzirea acestuia.

Porniți motorul mașinii doar după asamblarea în totalitate a echipamentului. Utilizați echipamentul doar după atașarea tuturor accesoriilor corespunzătoare.

**ATENȚIE**

Alimentarea cu carburant se realizează doar într-un spațiu deschis, cu o bună ventilație, departe de scânteii, de flăcări deschise sau aparate care utilizează combustibili. Completarea cu combustibil se face doar când motorul este oprit și răcit.

Când motorul pornește apare o solicitare mecanică care se transmite către elementele de prindere sub forma unui șoc resimțit de către operator. Reacția de cuplu la pornire poate fi periculoasă dacă operatorul nu este atent sau nu are o poziție stabilă cu mâinile pregătite să preia cuplul.

Nu umpleți niciodată rezervorul de combustibil când echipamentul este încins. Evitați să vărsați combustibilul pe sol pentru că este o substanță poluantă. Dacă este cazul, ștergeți combustibilul vărsat în timpul alimentării cu o lavetă. Asigurați-vă că ați șters orice cantitate de benzină deversată înainte de a porni motorul.

Evitați contactul direct al pielii cu combustibilul și inhalarea vaporilor de combustibil.

Depozitarea combustibilului se face numai în recipiente speciale pentru combustibili, în locuri uscate, răcoase și sigure, fără a fi expuse la lumină și soare.

Nu folosiți mașina dacă sesizați o creștere bruscă a nivelului de vibrații. În acest caz solicitați o evaluare la un service autorizat.

Deconectați fișa bujiei pentru a preveni orice posibilitate de pornire accidentală.

**NOTĂ/OBSERVAȚIE**

Folosirea unui combustibil necorespunzător poate conduce la avarii serioase ale motorului.

Benzina cu plumb inferioară poate avaria motorul, garniturile, conductele și rezervorul de combustibil.

Utilizați mănuși speciale pentru a vă proteja mâinile când ștergeți, verificați sau înlocuiți accesoriile de tăiere.

Purtați echipament adecvat de protecție la zgomot, pentru a evita pierderea auzului (amortizoare pentru urechi, dopuri de urechi etc.).

**ATENȚIE**

Lama de tăiere este ascuțită, iar contactul accidental poate provoca rănirea gravă. Țineți mâinile și picioarele la distanță, în timp ce motorul funcționează. Verificarea și întreținerea lamei de tăiere se realizează întotdeauna cu motorul oprit.

Purtați încălțăminte cu talpă anti-derapantă atunci când operați cu mașina. Îmbrăcați-vă corespunzător, hainele largi se pot prinde în piesele aflate în mișcare și pot avea loc accidente grave.

2.5. Instrucțiuni de prim ajutor

În eventualitatea unui accident, solicitați ajutorul persoanelor aflate în apropiere pentru a opri imediat funcționarea unelei și pentru a închide alimentarea cu combustibil a zonei de lucru.

După aceasta îndepărtați eventualele persoane rănite din zona de lucru și apelați la serviciul de urgență.

**PRIM AJUTOR**

Asigurați-vă din timp că există o trusă de prim ajutor în apropierea locului unde folosiți mașina de tuns gazonul. Completați ulterior orice produs de prim ajutor folosit.

Când apelați la medic utilizând numărul unic de urgență 112, vă rugăm să furnizați următoarele informații:

- Adresa completă la care s-a produs accidentul;
- Date privind modul de producere: electrocutare, explozie sau accidentare mecanică;
- Numărul de persoane rănite;
- Starea răniților și felul leziunilor.

03 DATE TEHNICE - DESCRIEREA PRODUSULUI

3.1. Descrierea produsului DZ-M104

DETOOLZ
SMART WORK

MAȘINĂ DE TUNS GAZONUL PE BENZINĂ



Fig.1

RO	Nr.	Descriere	Nr.	Descriere
	1	Ghidaj	8	Buton de amorsare
	2	Dispozitiv de captare a ierbii	9	Capac combustibil
	3	Roată spate	10	Demaror
	4	Manetă de ajustare a înălțimii	11	Manetă de blocare
	5	Carcasă	12	Mâner control frână
	6	Bujie	13	Mâner superior
	7	Roată frontală		

3.2. Descrierea produsului DZ-M105

DETOOLZ
 SMART WORK

**MAȘINĂ DE TUNS GAZONUL PE
 BENZINĂ**


Fig.2

Nr.	Descriere
1	Ghidaj
2	Dispozitiv de captare a ierbii
3	Roată spate
4	Manetă de ajustare a înălțimii
5	Carcasă
6	Bujie
7	Roată frontală

Nr.	Descriere
8	Buton de amorsare
9	Capac combustibil
10	Demaror
11	Manetă de blocare
12	Mâner control frână
13	Mâner superior

RO

3.3. Specificații tehnice

Mașina de tuns gazonul pe benzină DZ-M104, DZ-M105 este un produs robust, eficient construit pentru tunderea ierbii.

Nu sunt permise alte operații decât cele indicate în prezentul manual. Operațiile pentru care nu a fost proiectat acest echipament pot crea pericole și pot provoca vătămarea persoanelor.

Mașina de tuns gazonul pe benzină DZ-M104, DZ-M105 are următoarele caracteristici:

- Construcție robustă, din materiale de fabricație de cea mai bună calitate, rezistente pentru o durată de viață extinsă.
- Construită durabil și robust pentru lucru puternic și îndelungat.
- Motorul este construit pentru durabilitate.
- Putere ridicată a produsului, configurație la nivel industrial, performanța în utilizare foarte bună.
- Produs cu raport preț/calitate excelent.

- Trebuie folosită numai pentru destinația pentru care a fost construită.
- La acest model, înălțimea de tăiere este cuprinsă într 25-70 mm.
- Are trei funcții: colectare, evacuare în spate și mulgire.
- Sunt robuste și fiabile.
- Sunt ușor de utilizat și întreținut.
- Performanță ridicată a motorului.
- Debit optim de aer pentru maximizare prindere fir iarbă.
- Roțile mari și înalte fac cosirea ușoară.
- Cutie de colectare cu mâner - mânerul integrat de pe cutia de colectare o face foarte ușoară pentru a introduce, scoate și goli.
- Mașina de tuns gazonul pe benzină DZ-M105 permite reglarea înălțimii - eficientă reglarea înălțimii de tăiere cu mâner central - 5 trepte.



Fig.3

Conținut colet:

- Mașină de tuns gazonul, model DZ-M104
- Mâner inferior
- Buton și piulițe
- Reținător superior
- Buton reținător
- Manual de instrucțiuni



Fig.4

Conținut colet:

- Mașină de tuns gazonul, model DZ-M105
- Buton și piulițe
- Reținător
- Manual de instrucțiuni

Mașina de tuns gazonul pe benzină DZ-M104, DZ-M105 prezintă următoarele caracteristici tehnice:

Caracteristică	Model	
	DZ-M104	DZ-M105
Model	T400I	S421-T6
Model motor	NGP T6	NGP T6
Tip motor	4 timpi, monocilindru, OHV răcit cu aer	
Sistem de răcire	Rope	
Tip aprindere	TCI (Transistor Controlled Ignition)	
Putere	2.6 kW	
Turație	2900 ± 100 rpm	
Capacitate cilindrică	146 cc	
Carburator	HUAYI	
Combustibil	Euro V	
Rezervor carburant	0.8 l	
Consum carburant	0.45 l/h	
Rezervor ulei	0.5 l	
Materialul corpului	Plastic	Metal
Dimensiune punte	16"	17"
Tipul de împingere	Manual	
Mâner pliabil	Nu	Da
Dimensiune bară cu lamă de tăiere	398 mm	420 mm
Înălțime de tăiere	25 - 70 mm	
Trepte de reglare a înălțimii	6 trepte	5 trepte
Manetă de frână	Da	
Duză de spălare	Nu	Da
Roți reglare individuale pe înălțime	Da: 20 - 60 mm	Nu
Dimensiune roți	- față: 6" - spate: 7"	
Dispozitiv de captare	Da	
Dimensiune dispozitiv captare	40 l	
Material captor	Plastic	Parțial plastic
Funcție captor	3 în 1: - colectare - mulgire - evacuare posterioară	
Nivel zgomot	96 dB	
Dimensiune	72x52.5x43 cm	73x51x46 cm
Număr de unități per bax	1 bucată	
Greutate netă	20.14 kg	22.8 kg
Greutate brută	22.75 kg	25.8 kg

04 INSTRUȚIUNI DE OPERARE

4.1. Punerea în funcțiune

Deschideți pachetul și îndepărtați cu atenție ambalajul.



ATENȚIE

Nu lăsați ambalajul din plastic la îndemâna copiilor. Copiii nu trebuie să se joace cu ambalajul din plastic, pungii, folie și piese mici. Există pericol de ingestie și sufocare!

Verificați dacă motocostoarea și accesoriile sunt deteriorate în urma transportului. Utilizați doar piesele livrate împreună cu unele.

Înainte de operarea cu **Mașina de tuns gazonul pe benzină** **DZ-M104**, **DZ-M105** sau în cazul montării/înlucuirii unor piese, **asigurați-vă că aceasta este oprită.**

Doar dacă respectați întocmai instrucțiunile de montaj, produsul va putea fi utilizat în siguranță. Pregătiți toate piesele corespunzătoare înainte de fiecare etapă de montaj.

Curățați spațiul în care urmează să vă desfășurați munca, de orice materiale și obiecte care ar putea fi prezente și să va îngreuneze munca.

Asamblarea mașinii:

- Fixați cele două mânere inferioare pe corpul mașinii cu ajutorul șuruburilor din kitul de montaj (fig.5,6).



Fig.5



Fig.6

- Amplasați cele două mânere pe suportul pentru mâner.
- Fixați capetele mânerului în canalul de pe suportul de mâner și fixați o clemă peste acestea. Strângeți ușor cu cele două șuruburi pentru reglare (fig.5,6).
- Reglați unghiul mânerelor și apoi strângeți complet toate șuruburile utilizând o cheie hexagonală.



Fig.7



Fig.8

- Montați dispozitivul de captare a ierbii ridicând carcasa din spate și conectați sacul colector pentru iarbă cu canelurile (fig.9,10).
- Pentru a demonta dispozitivul ridicați carcasa din spate a mașinii de tuns și scoateți dispozitivul de captare a ierbii.

RO

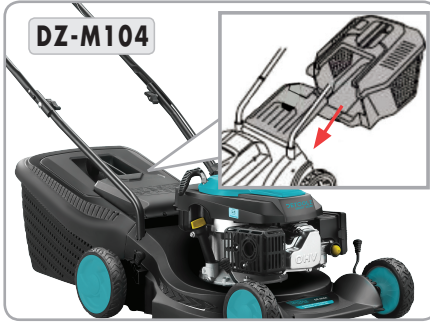


Fig.9

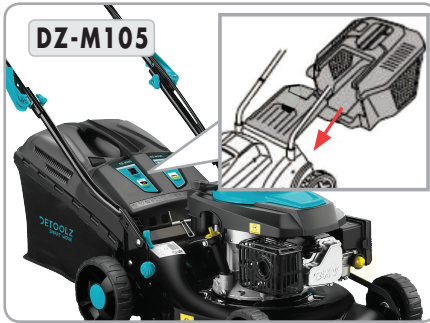


Fig.10

Alimentarea cu combustibil (fig.11):

Cu motorul oprit, scoateți capacul rezervorului de combustibil și verificați nivelul combustibilului.

- Curățați temeinic zona din jurul bușonului de alimentare cu carburant, pentru a preveni pătrunderea impurităților în rezervorul de carburant.
- Deșurubați bușonul de alimentare cu carburant și umpleți rezervorul cu carburant.
- Strângeți bine bușonul de alimentare cu carburant.
- Curățați bușonul de alimentare cu carburant cu filet și rezervorul după realimentare.



ATENȚIE

Benzina este extrem de inflamabilă și explozivă. Puteți suferi arsuri sau răni grave în timpul realimentării.

- Opriți motorul și țineți departe sursele de căldură, scânteii și foc.
- Realimentați numai în spații exterioare.
- Ștergeți imediat combustibilul vărsat.
- Înainte de a porni motorul, alimentați într-o zonă

bine ventilată. Dacă motorul a funcționat, lăsați-l să se răcească.

- Alimentați cu grijă, pentru a evita vărsarea combustibilului. Nu umpleți complet rezervorul (peste filtru de benzină). După alimentare, strângeți bine capacul rezervorului.
- Nu alimentați niciodată în interiorul unei clădiri, unde vaporii de benzină pot ajunge la flăcări sau scânteii. Țineți benzina departe de lămpile pilot ale electrocasnicelor, departe de grătare, aparate electrocasnice, scule electrice etc.
- Combustibilul vărsat nu este numai un pericol de incendiu, ci duce și la deteriorarea mediului. Ștergeți imediat benzina scursă.
- Nu utilizați benzină veche sau contaminată sau amestec ulei/benzină. Evitați pătrunderea murdăriei sau apei în rezervorul de benzină.



ATENȚIE

Dacă apar zgomote anormale în funcționare, opriți imediat unealta și adresați-vă unui service autorizat pentru constatări și reparații.



Fig.11

Filtru de aer:

Verificați regulat filtrul de aer. Praful de pe capacul filtrului de aer va reduce puterea motorului, provocând mașinii de tuns gazonul viață scurtă.

Dacă filtrul este foarte murdar, spălați-l cu detergent cu apă caldă, uscați-l complet, după care picurați câteva picături de ulei și filtrul este gata de instalat.

Filtrul trebuie înlocuit dacă este deteriorat, în special dacă în mediul înconjurător este mult praf trebuie repetat ciclul de întreținere.

Eșapamentul

- Toba de eșapament devine fierbinte în timpul utilizării și rămâne astfel o perioadă de timp și după

oprirea motorului. Aveți grijă să nu atingeți toba de eșapament atunci când este fierbinte. Lăsați motorul să se răcească înainte de a-l depozita în interiorul clădirilor.

- Pentru a se evita riscul de incendiu și pentru a se asigura o ventilație corespunzătoare pentru utilizările echipamentelor staționare, păstrați motorul la o distanță de cel puțin 1 metru de pereții clădirii sau alte echipamente în timpul funcționării. Nu puneți obiecte inflamabile în apropierea motorului.

Bujia (fig.12):

- O bujie incorectă poate cauza daune motorului.
- Deconectați fișa bujiei și îndepărtați orice murdărie din zona bujiei.
- Scoateți bujia cu o cheie pentru bujii .
- Verificați bujia. Înlocuiți-o, dacă electrozii sunt uzati sau dacă izolatorul este crapat sau ciobit.
- Măsurați distanța dintre electrozii bujiei cu lera. Distanța trebuie să fie de 0.70 – 0.80 mm (0.028 – 0.031 in). Corectați distanța, dacă este cazul, îndoind cu atenție electrodul lateral.
- Montați bujia cu atenție, manual, pentru a evita încălecare filetului.
- După așezarea bujiei, strângeți cu o cheie pentru bujii pentru a comprima șaiba.
- La remontarea bujiei originale, strângeți 1/8 – 1/4 de tură după ce bujia s-a așezat, pentru a comprima șaiba.
- La montarea unei bujii noi, strângeți 1/2 de tură după ce bujia s-a așezat, pentru a comprima șaiba.



Fig.12

4.2. Modul de operare

Utilizarea eficientă a acestei mașini necesită operarea cu ambele mâini pentru un maxim de siguranță și control. Este foarte important să adoptați o poziție corectă a corpului pentru a păstra un echilibru stabil în toate situațiile.

După ce mașina a fost corect pregătită pentru lucru și operatorul a luat toate măsurile de siguranță se poate să o porniți.

Rodajul:

Noul echipament achiziționat trebuie supus mai întâi unui proces de rodaj. De aceea, în primele 20 de ore de funcționare, evitați utilizarea motorului la suprasarcină.

Setarea înălțimii de tăiere:

Ajustați înălțimea de tăiere doar atunci când motorul mașinii de tuns este oprit și capacul bujiei a fost tras. Deplasați maneta de ajustare a înălțimii în față sau în spate pentru a ajusta înălțimea (fig.13,14).



Fig.13



Fig.14

Pornirea motorului (fig.15):

- Mutați-vă la o distanță de cel puțin 3 metri de zona în care ați alimentat echipamentul.
- Asigurați-vă că toate componentele mașinii sunt montate corect și capul de tăiere se poate roti liber.
- Puneți mașina pe o suprafață plană și tare, astfel încât sistemul de tăiere să nu atingă solul.
- Apăsăți de mai multe ori butonul de la pompa de combustibil (pentru amorsare), până când combustibilul începe să se scurgă prin tubul de preaplin.
- Poziționați-vă în spatele echipamentului, apucați mânerul de control al frânei și țineți-l contra mâ-

nerului superior.

- Trageți mânerul cablului de pornire al demarorului până când simțiți o ușoară rezistență.
- Fără a elibera cablul de tensiune, începeți să trageți tare de mai multe ori, până când motorul pornește.



ATENȚIE

Trageți întotdeauna cablul într-o linie dreaptă și nu trageți cablul în afară pe toată lungimea sa, pentru că există riscul ruperii arcului. După pornirea motorului, nu lăsați cablul de pornire afară - acest lucru poate duce la deteriorarea motorului sau vătămarea operatorului. Cablul trebuie să fie readus înapoi în poziția de pornire, întotdeauna de mâner.

- Dacă motorul nu pornește, repetați pașii.
- După ce motorul pornește lăsați motorul la relanși timp de 1-2 minute, în scopul de a obține temperatura potrivită și apoi începeți tăierea.
- Pentru a începe cositul ar trebui să fie apăsat în același timp, butonul de siguranță și maneta de accelerație și apoi blocați maneta în poziția stabilită cu butonul de blocare.



ATENȚIE

Nu porniți niciodată motorul mașinii de tuns gazonul atunci când stați în fața deschiderii de descărcare. Țineți-vă mâinile și picioare departe de piesele rotative.



Fig.15

Oprirea motorului:

- Eliberați mânerul de control al frânei pentru a opri motorul și lama de tăiere.
- Dacă mașina de tuns gazonul urmează să fie lăsată nesupraveheată deconectați fișa bujiei.



ATENȚIE

Lama va continua să se rotească pentru încă câteva secunde după oprirea motorului.

Modul de lucru:



ATENȚIE

Asigurați-vă că înainte de a începe exploatarea, pe o rază de minim 15 metri nu se afla oameni sau animale pe care le-ați putea răni deoarece la turație maximă prin contactul cu pietrișul din sol sau alte obiecte acestea pot fi proiectate în exterior.

- Înainte să începeți să tundeți gazonul fixați-vă un punct de reper orientativ către care urmează să vă deplasați. Tundere gazonului se poate face prin orientarea mânerelor consecutiv către dreapta sau stânga în funcție de modul propriu de cosit.
- Evitați tunderea gazonului orientați în rampă sau pantă. Pentru a putea tunde în siguranță poziționați-vă perpendicular pe axa pantei și sprijiniți-vă întotdeauna pe piciorul din rampă.

Recomandări:

- Utilizați echipament de protecție personală: mască de protecție antipraf, antifoane, ochelari de protecție.
- Înainte de începerea lucrului verificați starea perfectă a mașinii.
- Adoptați o poziție de lucru corectă.
- Evitați fumatul atunci când utilizați mașina.
- Mențineți mânerurile uscate, curate, fără amestec de ulei sau combustibil. Benzina este foarte inflamabilă, astfel că este recomandat să se realimenteze într-un mediu bine ventilat. După realimentare, strângeți capacul. Verificați frecvent dacă rezervorul de combustibil este deteriorat, dacă există scurgeri, dacă este deteriorat, înlocuiți imediat.
- Orice persoană care nu cunoaște utilajul și nu l-a folosit niciodată, trebuie să citească manualul de utilizare înainte de a lucra cu produsul.
- Dacă lăsați mașina nesupraveheată, asigurați-vă că nicio persoană neautorizată nu are posibilitatea să o pornească.
- Când lucrați cu mașina lângă un zid sau o bordură, asigurați-vă că păstrați o distanță de siguranță.
- Niciodată nu lucrați desculți sau în sandale. Pregătiți-vă de lucru cu pantofi rezistenți. Înainte de

a începe lucrul inspecțai terenul, înlăturați pietre, lemne, bucăți de metal și orice corp străin.

- Înainte de a porni motorul, utilizatorul trebuie să se asigure că are o rază de minim 15 m în fața mașinii, liberă.
- Asigurați-vă că mașina este ținută ferm.
- Utilizați mașina cu doar în condiții de iluminare și vizibilitate adecvată. În timpul sezonului de iarnă, feriți-vă de zonele alunecoase sau umede, precum zone acoperite cu gheață și zăpadă (risc de alunecare). Asigurați-vă că aveți întotdeauna o poziție stabilă.
- Nu stați în picioare pe o scară în timp ce utilizați mașina.
- Nu lucrați niciodată pe suprafețe instabile.
- Nu este recomandată accelerarea sau frânarea rapidă, pentru a nu deteriora unealta.
- Înainte de a începe tăierea, asigurați-vă că dispozitivul de tăiere a atins turația de lucru maximă.
- În cazul în care iarbă sau crengi sunt prinse între dispozitivul de tăiere, opriți întotdeauna motorul înainte de curățare.
- Odihniți-vă pentru a preveni pierderea controlului din cauza oboselii. Vă recomandăm să luați o pauză de 10-20 de minute la fiecare oră.
- Vă recomandăm să curățați aparatul imediat, de fiecare dată când ați terminat să-l utilizați.

Verificarea periodică:

- Eliminați defectele apărute la ultima utilizare.
- Verificați nivelul de combustibil.
- Verificați filtrul de aer.
- Verificați dacă piesele sunt murdare.
- Verificați dacă piesele echipamentului prezintă deteriorări, sau dacă șuruburile și piulițele sunt slăbite.



INFORMAȚII

Dacă transferați mașina de tuns gazonul pe benzină altor persoane, dați-le și manualul utilizatorului.

Urmarea instrucțiunilor din manualul inclus destinat utilizatorului este o cerință preliminară obligatorie în utilizarea corectă a unelei.

Manualul utilizatorului conține și instrucțiuni privind operarea, întreținerea și reparațiile produsului.

05 ÎNTREȚINERE ȘI ELIMINARE

5.1. Întreținerea

Inspecția constantă și întreținerea atentă vor menține mașina de tuns în stare de funcționare continuă și vor elimina eventualele posibile probleme.



ATENȚIE

Înainte oricărei operații de întreținere:

1. Oprii mașina;
2. Așteptați oprirea completă.

- Înlocuiți piesele deteriorate numai cu piese de schimb originale, deoarece piesele care nu sunt testate și aprobate de producătorul echipamentului pot provoca daune neprevăzute.
- Lucrările de reparație și întreținere, altele decât cele descrise în această secțiune, trebuie efectuate numai de personal calificat și autorizat.
- În cazul în care mașina nu pornește, verificați alimentarea cu combustibil.
- La aproximativ 100 de ore de utilizare, dacă sesizați o eficiență scăzută a mașinii, se recomandă să solicitați o inspecție la un centru service autorizat.

La fiecare 50 de ore de funcționare:

- Verificați dacă toate piesele/accesoriile sunt bine fixate și dacă este cazul procedați la strângerea lor.
- Păstrați cât mai curat posibil dispozitivele de protecție, șlițurile de aerisire și carcasa motorului.
- Ștergeți aparatul cu o cârpă curată sau curățați-l cu aer comprimat la o presiune mică.
- Recomandăm curățarea aparatului imediat după fiecare utilizare.

5.2. Curățarea

- Suflați periodic toate pasajele și fantele de aerisire folosind aer comprimat uscat. Toate componentele din plastic trebuie curățate cu o lavetă moale și umedă. Nu utilizați NICIODATĂ solvenți pentru a curăța componentele din plastic. Aceștia pot dizolva sau deteriora în alt mod materialul.
- Purtați ochelari de protecție cât timp utilizați aerul comprimat pentru curățare.
- După fiecare utilizare, mașina de tuns trebuie să fie curățată cu grijă de resturile de iarbă și sol, cu ajutorul unei peri.
- Echipamentul nu poate fi stropit cu apă sau pus în apă. Nu folosiți agenți de curățare sau solvenți.

În acest fel se poate deteriora iremediabil echipamentul.



ATENȚIE

Nu utilizați niciodată gazolină, benzină, diluant, alcool sau alte substanțe asemănătoare. În caz contrar, pot rezulta decolorări, deformări sau fisuri.

5.3. Depozitarea

- Nu depozitați mașina neprotejată în aer liber sau în mediu umed. Păstrați-o într-un loc răcoros și uscat.
- Depozitați aparatul astfel încât acesta să nu poată fi pomit de către persoane neautorizate.
- Nu lăsați produsul să stea în soare sau la o temperatură mai scăzută de -10°C, dacă nu este folosit o perioadă mai lungă de timp.
- Depozitați mașina într-un spațiu inaccesibil copiilor, într-o poziție stabilă și sigură.
- Nu păstrați produsele ambalate în folie sau în pungă de plastic pentru a evita acumularea umidității.
- Goliți tot carburantul, atât din rezervor cât și din carburator.
- Nu se recomandă reutilizarea aceluiași combustibil, după o perioadă de stocare de 2 săptămâni, deoarece acest lucru poate duce la defectarea motorului agregatului.
- Nu depozitați mașina în apropierea unor zone inflamabile sau în dreptul ieșirilor.

5.4. Garanție / Eliminarea produs

Dacă există o problemă de calitate de la data cumpărării în termen de 2 ani, producătorul va furniza servicii de reparații sau înlocuire gratuite.

Daunele provocate de operator ca urmare a utilizării necorespunzătoare sau ca urmare a unor dezastre naturale, nu se încadrează în perioada de garanție și se vor percepe costuri de reparație.

Păstrați certificatul de garanție. Nu este permis să se transfere. Este valabil numai dacă este emis de distribuitorul autorizat sau agenți agreați de către producător.

Nu aruncați utilajele electrice împreună cu deșeurile menajere! În conformitate cu Directiva Europeană 2002/96/CE privind deșeurile de echipamente electrice și electronice și punerea în aplicare a acesteia în conformitate cu legislația națională, instrumentele electrice care au ajuns la

sfârșitul vieții trebuie colectate separat și returnate la o instalație de reciclare compatibilă cu mediul.



Simbolul coșului de gunoi încrucișat indicat pe aparat indică faptul că produsul, la sfârșitul duratei sale de viață utilă, trebuie tratat separat de deșeurile menajere și trebuie trimis la un centru de colectare separat pentru echipamentele electrice și electronice sau returnat la comerciantul cu amănuntul în momentul achiziționarea unui nou echipament echivalent.

Utilizatorul are responsabilitatea de a asigura îndepărtarea utilajului la sfârșitul duratei sale de viață în instalațiile de colectare corespunzătoare, cunoscând sancțiunile prevăzute de legislația în vigoare privind deșeurile.

Colectarea selectivă pentru fiecare material pentru reciclare, tratare și eliminare compatibilă cu mediul contribuie la evitarea posibilelor efecte negative asupra mediului și asupra sănătății și promovează recuperarea materialelor din care este compus produsul.

Pentru informații mai detaliate cu privire la sistemele de colectare disponibile, contactați serviciul local pentru eliminarea deșeurilor sau magazinul unde a fost efectuată achiziția.

Producătorii și importatorii își îndeplinesc responsabilitatea pentru reciclarea, tratarea și eliminarea produselor compatibile cu mediul, fie direct, fie prin participarea la un sistem colectiv de colectare și reciclare.

Ambalajul produsului este 100% reciclabil.

Echipamentele electrice uzate și accesoriile acestora conțin o cantitate considerabilă de materii prime și plastic, care pot fi reciclate la rândul lor.

RO



06 PROBLEME ȘI REMEDII



ATENȚIE

Trebuie să **întrerupeți imediat utilizarea produsului și să contactați distribuitorul dacă problemele de funcționare nu pot fi rezolvate utilizând remediile de mai jos.**

Defectele minore sunt deseori suficiente pentru a afecta buna funcționare a mașinii de tuns. În majoritatea cazurilor, veți putea corecta cu ușurință aceste defecte. Vă rugăm să consultați următorul tabel:

Problemă	Cauză probabilă	Moduri de remediere
Dificultăți la pornirea motorului în stare de răcire	Bujia poate fi umedă.	Uscați bujia.
	Bujia nu produce scânteie.	Înlocuiți bujia.
	Prea mult combustibil absorbit.	Reduceți alimentarea cu combustibil.
Dificultăți la repornire după o oprire bruscă	Lipsa combustibilului sau carburatorul este blocat.	Umpleți rezervorul de combustibil sau curățați carburatorul.
	Filtrul de combustibil este murdar.	Curățați filtrul de combustibil.
	Bujie încărcată.	Curățați bujia.
Motorul nu are putere	Verificați filtrul de aer.	Curățați sau înlocuiți.
	Verificați combustibilul.	Drenați rezervorul și carburatorul. Alimentați cu benzină proaspătă.
Mașina de tuns nu oferă randament	Turație de relații motor defectuoasă.	Filtru de aer contaminat, carburator contaminat, tobă de eșapament înfundată, conductă de evacuare din cilindru înfundată - curățați sau înlocuiți.

07

DECLARAȚIE DE CONFORMITATE

1. Denumirea producătorului..... Fabricat în P.R.C. pentru GOLDEN FISH SRL, România
 2. Adresa producătorului..... Linia de Centura 5 CTPark Bucharest North,
Stefanestii de Jos, Ilfov, 077175
 3. Denumire produs Mașină de tuns gazonul pe benzină
 4. Număr de identificare produs / Model fabricant: DZ-M104, DZ-M105
- Standarde de armonizare relevante sau trimiterile la specificațiile în legătură cu care se declară conformitatea:
5. H.G. nr. 1029 din 3 septembrie 2008 privind condițiile introducerii pe piață (Directiva 2006/42/CE).
 6. OG. Nr. 20 din 18 august 2010 (actualizată) privind stabilirea unor măsuri pentru aplicarea unitară a legislației Uniunii Europene care armonizează condițiile de comercializare a produselor.
 7. EN ISO 12100:2010 - Siguranța utilajelor - Principii generale pentru proiectare - Evaluarea riscurilor și reducerea riscurilor.
 8. EN 55012: 2007 + A1: 2009 - Motoare cu ardere internă. Caracteristici de perturbare radio. Limitele și metodele de măsurare.
 9. EN IEC 61000-6-1: 2019 - Compatibilitate electromagnetică. Standarde generice. Standard de pentru medii rezidențiale, comerciale și industriale ușoare.
 10. EN ISO 14314:2009 - Motoare cu ardere internă. Cerințele de siguranță pentru echipamentele de pornire RIC.

CE

SC GOLDEN FISH SRL, având sediul social în Linia de Centura 5, CTPark Bucharest North, Stefanestii de Jos, Județul Ilfov, România, înregistrată la Registrul Comerțului Ilfov cu nr. J23/2652/2016, CUI RO 22908031, prin reprezentant legal Pastrav Gabriel Constantin în calitate de Administrator, declarăm pe propria răspundere, cunoscând prevederile art. 292 Cod Penal cu privire la falsul în declarații, faptul că produsul "**Mașină de tuns gazonul pe benzină, model DZ-M104, DZ-M105**" care face obiectul acestei declarații de conformitate nu pune în pericol viața, sănătatea și securitatea muncii, nu produce impact negativ asupra mediului și este în conformitate cu Directiva 2006/42/CE privind echipamentele tehnice, Directiva 2014/30/UE privind compatibilitatea electromagnetică, Directiva 2000/14/CE privind emisiile de zgomot în mediu de către echipamente pentru utilizare în aer liber, Directiva 2005/88/CE privind emisiile de zgomot în mediu.

Semnat pentru și în numele:.....S.C. GOLDEN FISH SRL

Adresa la care se constituie și se păstrează dosarul tehnic: Linia de Centura 5, CTPark Bucharest North,
Stefanestii de Jos, Jud Ilfov, 077175;
CUI: RO22908031
Nr. Reg. Com.: J23/2652/2016
Telefon: 0374 496 580
www.micul-fermier.ro

RO

Nume și prenumele persoanei împuternicite:

Octombrie 2021

08

CERTIFICAT DE GARANȚIE

Denumirea produsului Model/Serie.....
 Nr. factură Data cumpărării.....
 Vânzător Magazin
 Adresa magazin.....
 Numele cumpărătorului.....
 Adresa cumpărătorului

Semnatură Cumpărător

GARANȚIE DE CONFORMITATE LEGALĂ (Legea 449/2003 cu modificari și completări)

GARANȚIE COMERCIALĂ - 2 ani

Durata medie de utilizare a produsului este de 3...5 ani dacă se utilizează conform specificațiilor pentru uz gospodăresc și sunt evitate solitățile excesive specifice utilizării industriale.

SC GOLDEN FISH SRL, acorda cumpărătorului o garanție comercială în condițiile prezentului certificat de garanție. Garanția acordată prin prezentul certificat nu limitează sau elimină drepturile consumatorului.

Durata garanției comerciale se acordă prin prezentul certificat este de:

- **24 luni - pentru cumpărătorii persoane fizice; 12 luni - pentru cumpărătorii persoane juridice.**

Perioada de garanție începe de la data achiziției.

CONDIȚII DE ACORDARE A GARANȚIEI:

- Produsul a fost utilizat conform prevederilor prezentate în manualul de utilizare.
- Produsul este însoțit de factura sau bonul fiscal, și Certificatul de garanție în original, în perioada de valabilitate (24/12 luni), completat integral, semnat și stampilat.
- Garanția se acorda numai daca produsul este întreg, nedemontat și transportat în ambalaj corespunzător.
- Garanția se acordă numai pentru vicii de fabricație, defecte de material sau de fabricație și nu se extinde asupra accesoriilor, consumabilelor sau a subansamblelor supuse uzării.

NU SE ACORDĂ GARANȚIE ÎN CAZUL:

- Deteriorarea și/sau defectarea produsului ca urmare a nerespectării parțiale sau totale a instrucțiunilor.
- Modificarea stării originale a produsului în scopul depășirii performanțelor.
- Sunt excluse de la garanție defectele rezultate de uzura sau solicitarea excesivă.
- Produsele desigilate sau la care s-a intervenit în vederea reparării de către persoane neautorizate.
- Produsele care au fost utilizate pentru alte scopuri decât cele indicate în prezentul manual.

INTERVENȚII ÎN PERIOADA DE GARANȚIE:

Nr.	Data intrării	Nr. factură	Descriere reparații	Semnătura	Prelungire garanție
1					
2					
3					
4					

Semnatura Vânzător
 (semnatura și stampila)

RO



www.detoolz.ro

SC Golden Fish SRL

Linia de Centura 5, CTPark Bucharest North,
Stefanestii de Jos, Jud Ilfov, 077175;

CUI: RO22908031

Nr. Reg. Com.: J23/2652/2016

Telefon: 0374 496 580

www.micul-fermier.ro

